

## DC/DC преобразователи

Серия ПНДВИ

ПНДВИ75, 75 Вт

РТШН.436630.005 ТУ



### ОПИСАНИЕ

**ПНДВИ75 (РТШН.436630.005 ТУ)** - высокопроизводительные DC/DC преобразователи, обладающие широким диапазоном входного напряжения, полным комплексом встроенных защит, а также возможностью корректной работы в режиме обрыва нагрузки. Изделия pin-to-pin заменяют модули серии MGDM-75 от компании Gaia Converter.

### ОСОБЕННОСТИ

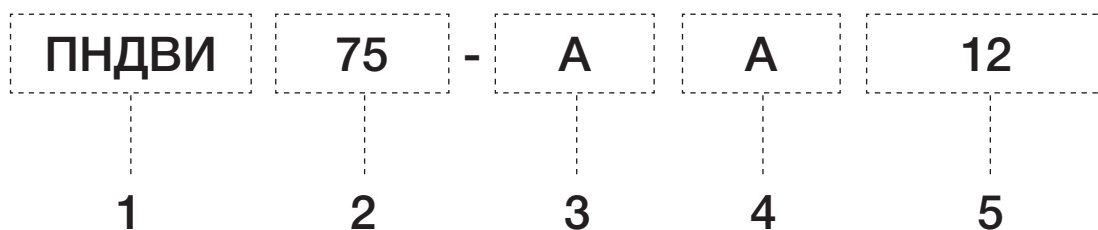
- Разработка и производство в РФ.
- Широкий температурный диапазон.
- Возможность последовательного подключения.
- Несколько вариантов входной сети.
- Широкий ряд номинальных выходных напряжений.

### ОСНОВНЫЕ ХАРАКТЕРИСТИКИ

Мощность	75 Вт
Входное напряжение	9...45; 16...80 В
Выходное напряжение	3,3; 5; 9; 12; 15; 24; 27; 28; 48 В
Рабочая температура	-60...+110 °С
Габариты (Д×Ш×В)	57,9×36,8×12,7 мм
Гарантия	2 года



## ИНФОРМАЦИЯ ДЛЯ ЗАКАЗА



- 1 – Общее наименование серии — преобразователь напряжения постоянного тока
- 2 – Номинальная выходная мощность, Вт
- 3 – Номинальное входное напряжение постоянного тока с диапазоном:  
«А»: 9...45 В, «В»: 16...80 В.
- 4 – Количество выходных каналов: «А» - Один
- 5 – Номинальное выходное напряжение, две цифры на канал:  
Одноканальное исполнение - «3,3», «05», «09», «12», «15», «24», «27», «28», «48»

Пример наименования для заказа:

**ПНДВИ75-АА12 РТШН.436630.005 ТУ**



## ХАРАКТЕРИСТИКИ

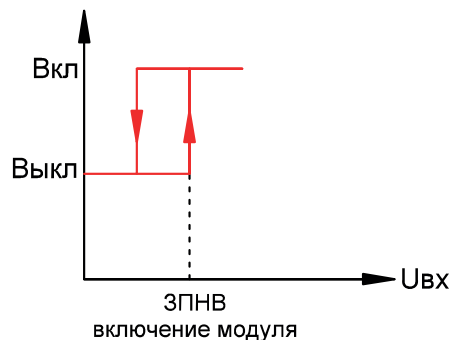
Параметр		Значение									
<b>Входные характеристики</b>											
Индекс входной сети		А					В				
Входное напряжение, В		24 (9...45)					27 (16...80)				
Диапазон переходного отклонения входного напряжения, В		9...80 на 1 сек.					-				
Защита от пониженного входного напряжения		Срабатывание при $U_{вх} = 8,4$ В Запуск модуля при $U_{вх} = 10,8$ В					Срабатывание при $U_{вх} = 12,0$ В Запуск модуля при $U_{вх} = 14,9$ В				
Ток потребления в режиме холостого хода, мА		30					30				
<b>Выходные характеристики</b>											
Выходные напряжение и ток, В, А	1 канал (А)	U <sub>вых.</sub>	3,3	5	9	12	15	24	27	28	48
		I <sub>вых.</sub>	13		8,3	6,2	5	3,1	2,7	2,6	1,56
		Типовой КПД, %	>75	79	84	86	>80	88	90		>85
Частота преобразования, кГц		420									
Размах пульсаций (пик-пик), %		не более $\pm 2$									
Технологическое отклонение выходного напряжения, %		не более $\pm 2$									
Нестабильность выходного напряжения при изменении нагрузки, %		не более 1									
Нестабильность выходного напряжения при изменении входного напряжения, %		не более 1									
Нестабильность выходного напряжения при изменении температуры окружающей среды от минимальной до максимальной допустимой, %/С		не более 0,02									
Суммарная нестабильность выходного напряжения, %		не более $\pm 5$									
Минимально допустимая нагрузка		отсутствует									
<b>Параметры изоляции</b>											
Прочность изоляции	Вход-Выход	1500 В DC в течении 60 сек.									
	Вход-Корпус Выход-Корпус										
Сопrotивление изоляции	500 В DC	100 МОм									
<b>Конструктивные параметры, стойкость к ВВФ, сохраняемость</b>											
Размеры корпуса (Д×Ш×В) (без учета длины выводов), мм		57,9×36,8×12,7									
Масса, г		не более 70									
Рабочая температура корпуса, °С		-60...+110									
Температура хранения, °С		-60...+110									
Средняя наработка на отказ, ч		100000									
Гарантия, лет		2									



## ОПИСАНИЕ ЗАЩИТ

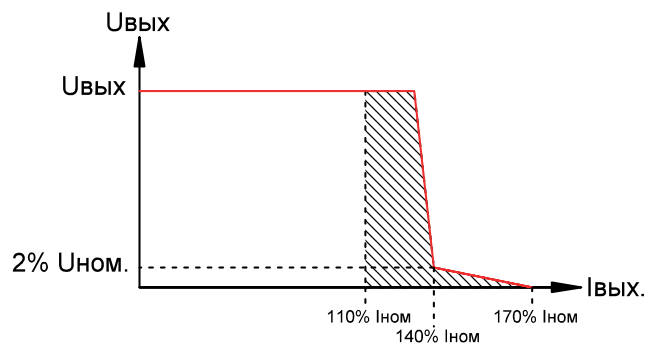
### Защита от пониженного входного напряжения (ЗПВН)

Защита от понижения входного напряжения блокирует работу модуля, когда входное напряжение понижается ниже порога блокировки отключения, и автоматически восстанавливает нормальную работу, когда входное напряжение поднимается до порога блокировки включения.



### Защита от превышения выходного тока

Модуль имеет встроенную защиту от превышения выходного тока. Когда выходной ток достигает 110–140% от полного номинального тока, выходное напряжение падает. Далее модуль снижает выходной ток и отключается. После устранения перегрузки модуль автоматически восстановит работоспособность.

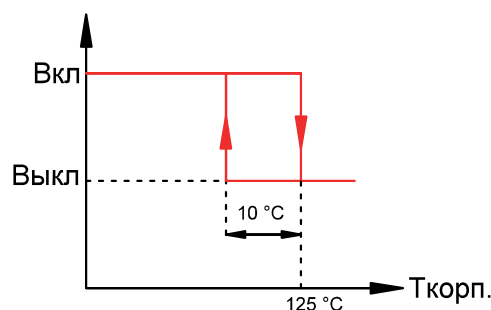


### Защита от превышения выходного напряжения

Модуль имеет внутреннюю цепь защиты от перенапряжения, которая контролирует напряжение на выходных контактах источника питания. Данная защита предназначена для блокировки преобразователя на 120% от номинального выходного напряжения. Модуль автоматически перезапустится при устранении перенапряжения.

### Тепловая защита

Модуль имеет встроенную защиту от перегрева, отрегулированную на внутреннюю температуру 125°C (+/-5%), с циклом гистерезиса 10°C. Защита блокирует работу модуля до тех пор, пока присутствует перегрев, и автоматически восстанавливает нормальную работу при устранении перегрева. Работоспособность тепловой защиты гарантируется при установке модуля на радиатор.

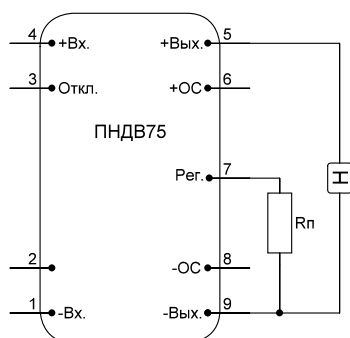




## ОПИСАНИЕ СЕРВИСНЫХ ФУНКЦИЙ

### Подстройка выходного напряжения

Выходное напряжение может быть подстроено в диапазоне  $\pm 5\%$  от номинального выходного напряжения с помощью одного внешнего подстроечного резистора или постоянного резистора.

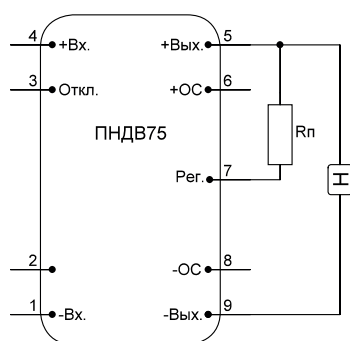


### Повышение выходного напряжения

Не рекомендуется подстраивать модуль выше 105% от номинального выходного напряжения, так как может сработать защита от перенапряжения. Также запрещается превышать максимальную номинальную выходную мощность при подстройке модуля.

Подстроечный резистор должен быть подключен к контакту «-Вых».

Сопротивление подстроечного резистора «Rп» приведено в таблице.



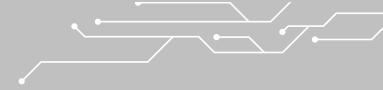
### Понижение выходного напряжения

Не снижайте выходное напряжение более чем на 95% от номинального. При регулировке вниз выходная мощность снижается пропорционально уменьшению выходного напряжения.

Подстроечный резистор должен быть подключен к выводу «+Вых».

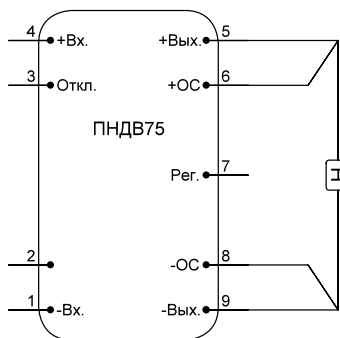
Сопротивление подстроечного резистора «Rп» приведено в таблице.

Номинальное выходное напряже- ние, В	Сопротивление подстроечного резистора «Rп» (кОм), в зависимости от желаемого выходно- го напряжения										
	0,95x Uном	0,96x Uном	0,97x Uном	0,98x Uном	0,99x Uном	Uном	1,01x Uном	1,02x Uном	1,03x Uном	1,04x Uном	1,05x Uном
05	13	19	30	51	116	∞	116	54	33	22	16
12	107	134	175	244	384	∞	2283	171	82	51	48
15	181	233	319	487	975	∞	209	94	57	39	28
16	204	262	361	559	1167	∞	191	90	56	38	28



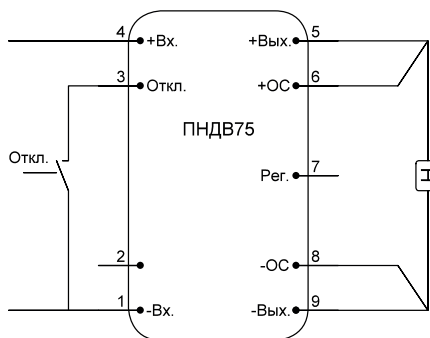
## ОПИСАНИЕ СЕРВИСНЫХ ФУНКЦИЙ

### Выносная обратная связь



Для компенсации падения напряжения на длинной линии можно подключить выводы выносной обратной связи («+ОС» и «-ОС») к входным клеммам нагрузки. Выносная обратная связь позволяет компенсировать падение напряжения не более 110% от номинального выходного напряжения источника питания. При попытке превысить данное значение произойдет срабатывание защиты от превышения выходного напряжения. Подключение производить согласно схеме, приведенной на рисунке.

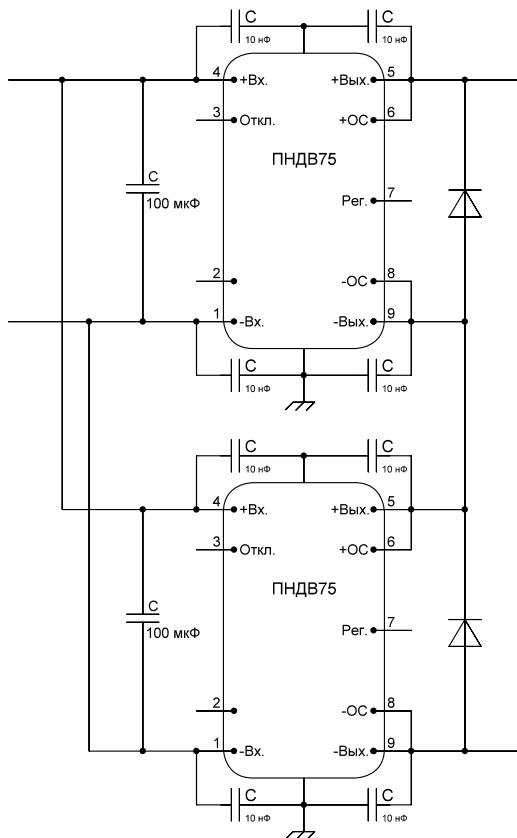
### Дистанционное отключение



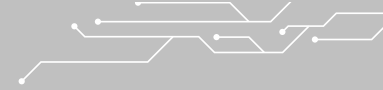
Вывод управления 3 «Откл» можно использовать для дистанционного включения/выключения. Это можно сделать с помощью транзистора с открытым коллектором, переключателя, реле или оптрона. Несколько преобразователей можно отключить одним переключателем, подключив сразу все контакты «Откл» вместе. При замыкании вывода «Откл» на «-Вх» преобразователь отключается, при размыкании - преобразователь запустится в течение стандартного времени запуска.

## СХЕМЫ ПОДКЛЮЧЕНИЯ

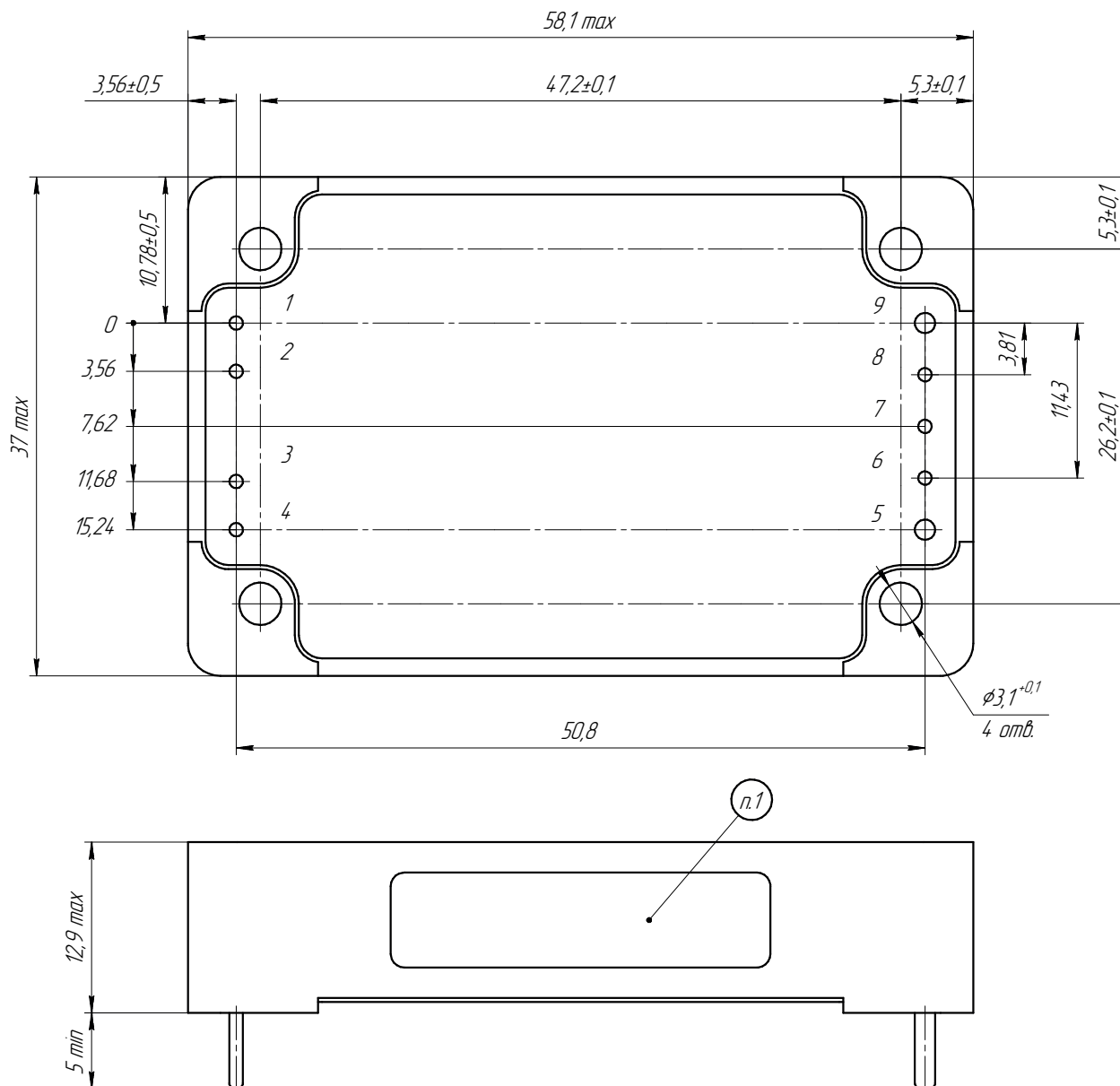
### Последовательное подключение модулей



Модули могут быть соединены последовательно по выходу без каких-либо мер предосторожности для обеспечения более высокого уровня выходного напряжения. Тем не менее, рекомендуется защищать каждый отдельный выход маломощным диодом Шоттки, рассчитанным на максимальный ток преобразователя, чтобы избежать обратной полярности на любом из выходов. При запуске может возникнуть обратная полярность, если выходное напряжение не повышается одновременно.



## ГАБАРИТНЫЕ И УСТАНОВОЧНЫЕ РАЗМЕРЫ, НАЗНАЧЕНИЕ ВЫВОДОВ



1 Место маркировки типономинала и индивидуального номера

**Диаметр выводов:**

1; 2; 3; 4; 6; 7; 8: 1 мм

5; 9: 1,5 мм

**Допуск:**  $\pm 0,2$  мм (если не указано иное значение)

№ вывода	Одноканальное исполнение
1	-Вх
2	Не исп.
3	Откл
4	+Вх
5	+Вых
6	+ОС
7	Рег
8	-ОС
9	-Вых

ООО «Рантех»